

AQUECEDOR DE AMBIENTE

DFSD 20111



Imagem ilustrativa.

- **18.000 BTUS**
- **AQUECIMENTO A GÁS**
- **12V PARA CONTROLE**
- **MONTAGEM NA HORIZONTAL OU VERTICAL**

POR QUE O DFSD 20111?

- Potência: 18.000 BTUs
- Aquecimento a gás
- Consumo de combustível (m³/h): 0,1925
- Tensão para controle: 12Vcc
- Fácil instalação
- Montagem na horizontal ou vertical
- Peso (massa): 9,4kg

TERMOSTATO

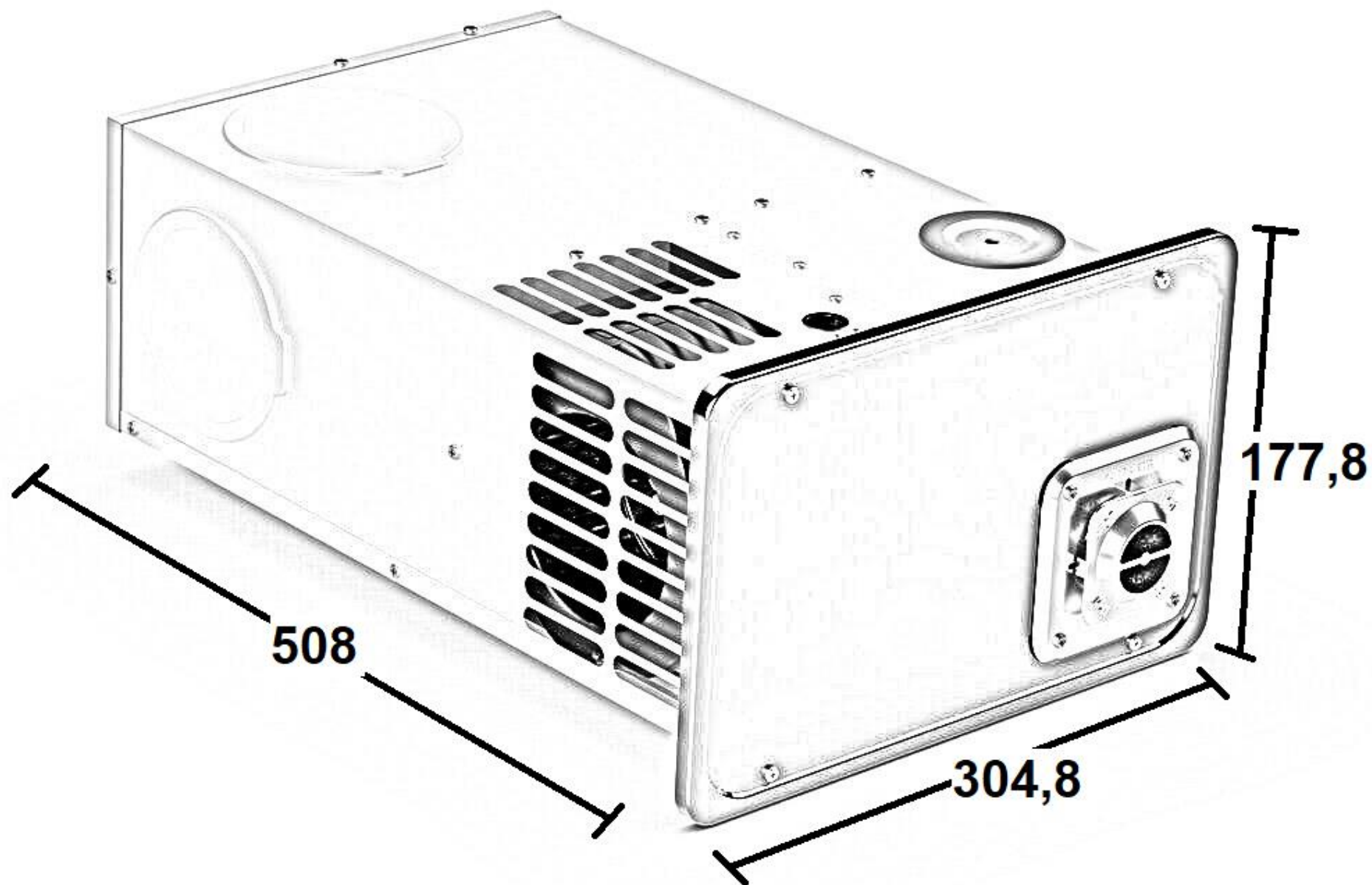


Vendido à parte

- Acabamento frontal (tampa) não incluso.

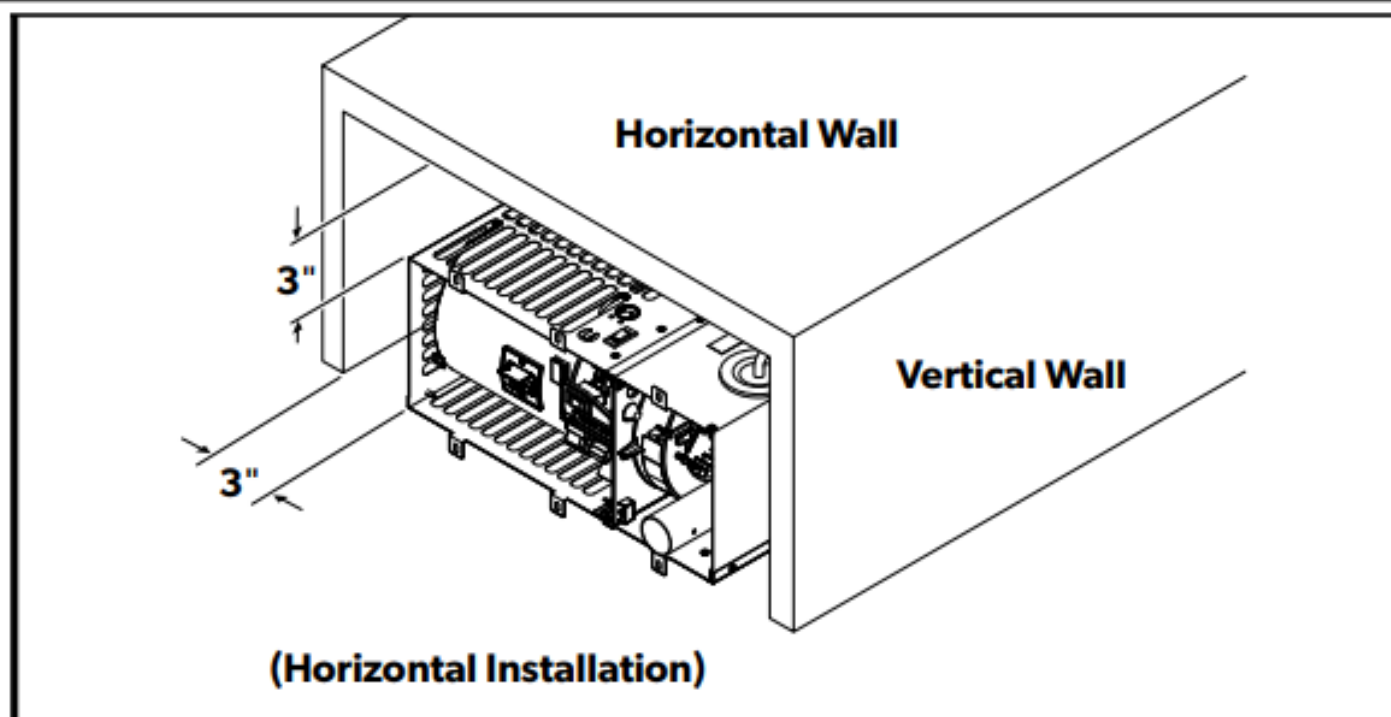
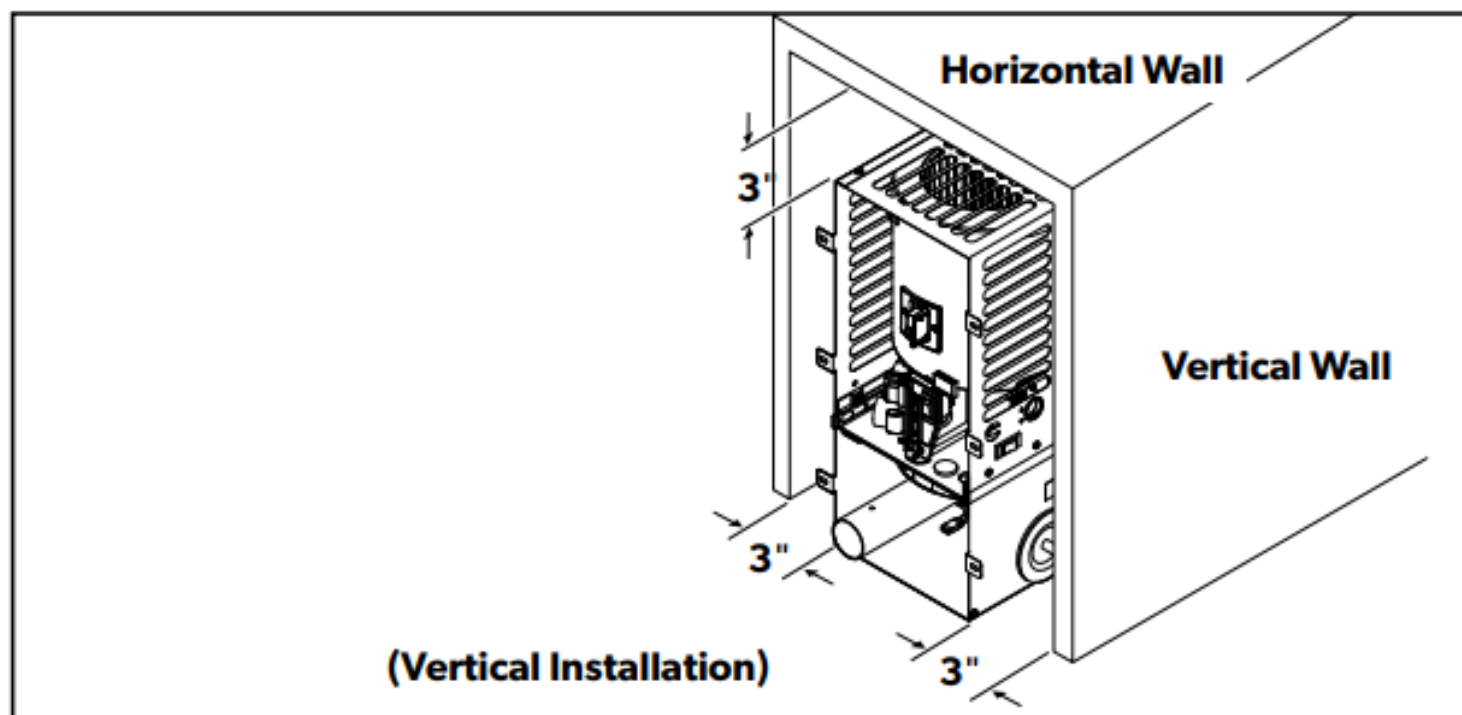


DIMENSÕES DFSD 20111



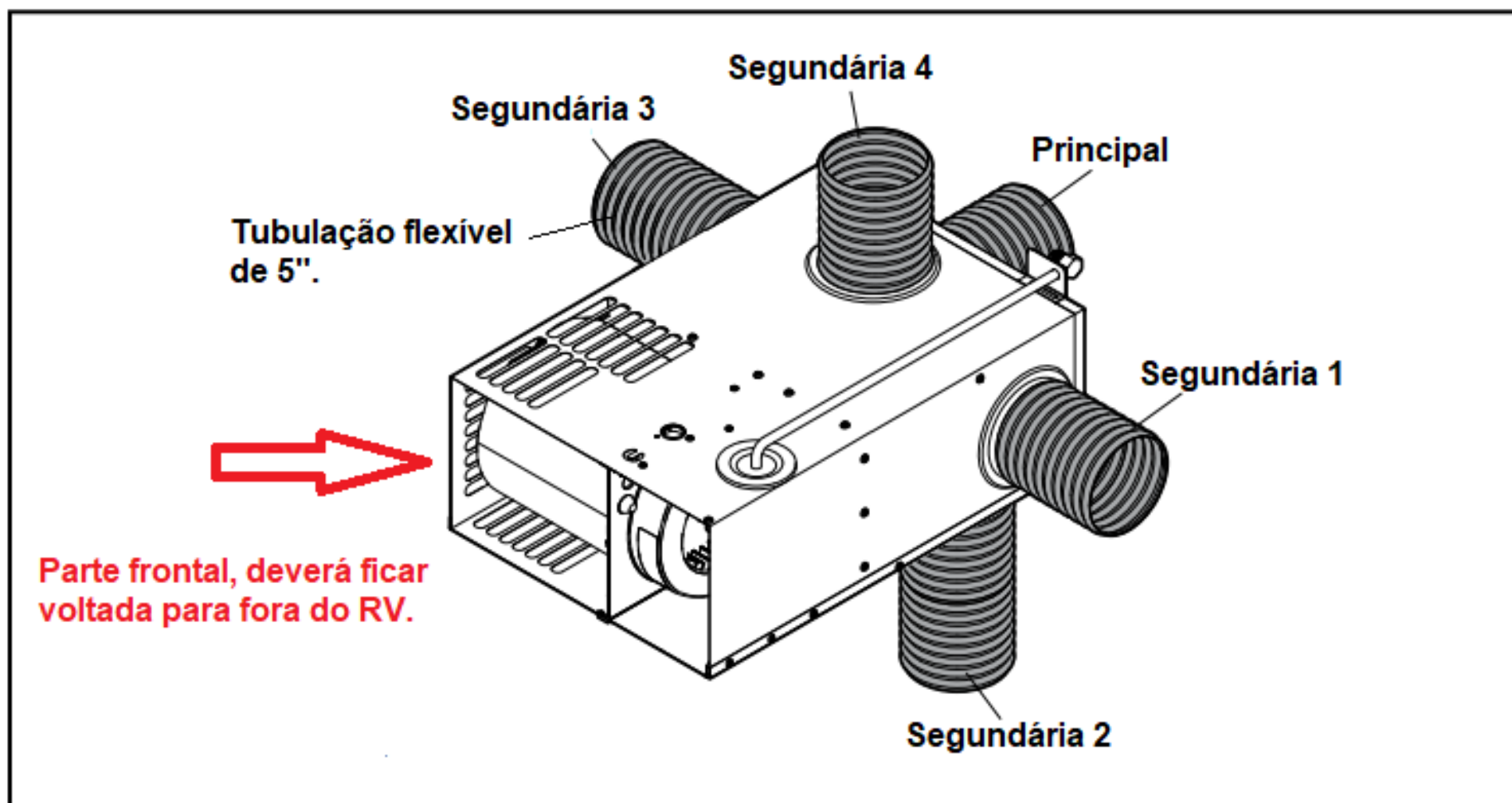
MONTAGEM

Montagem na Horizontal ou Vertical



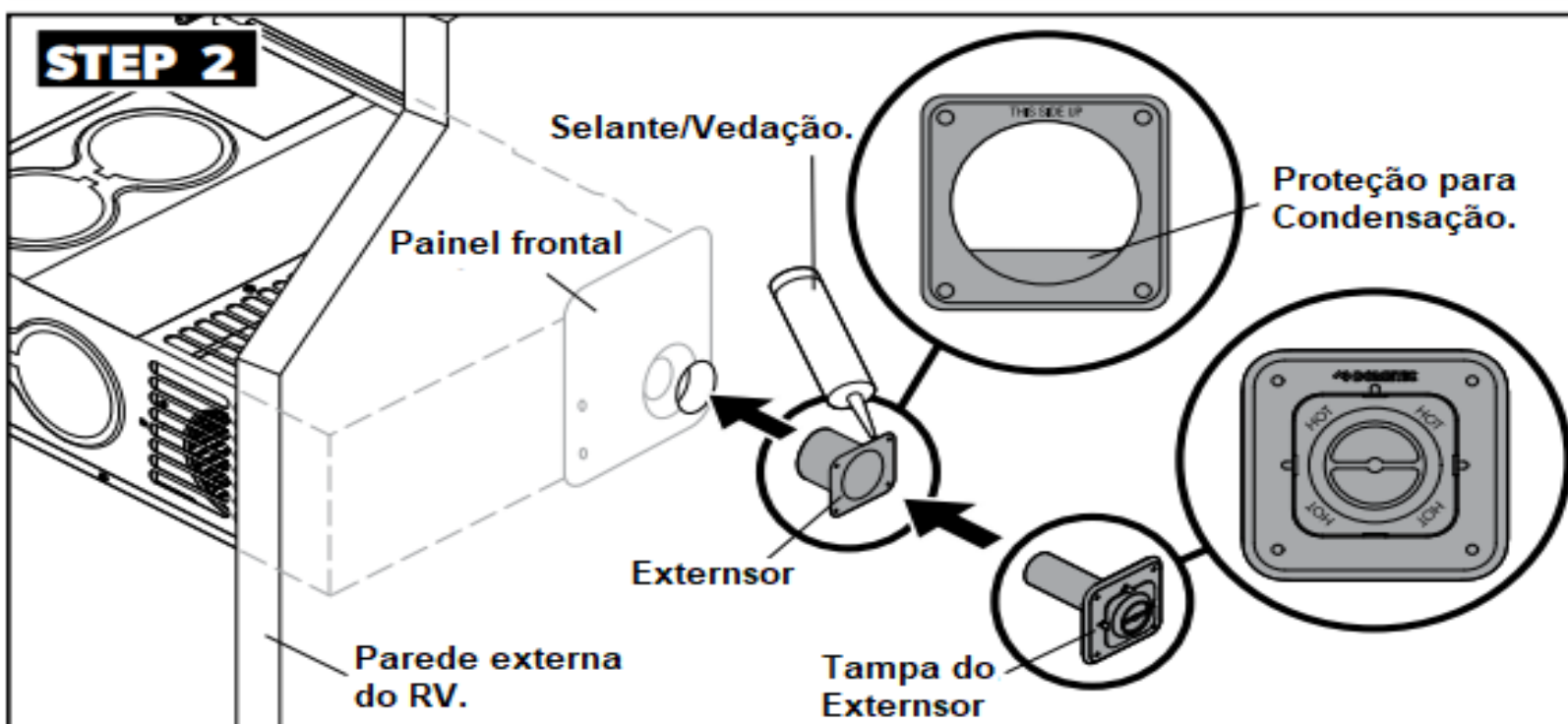
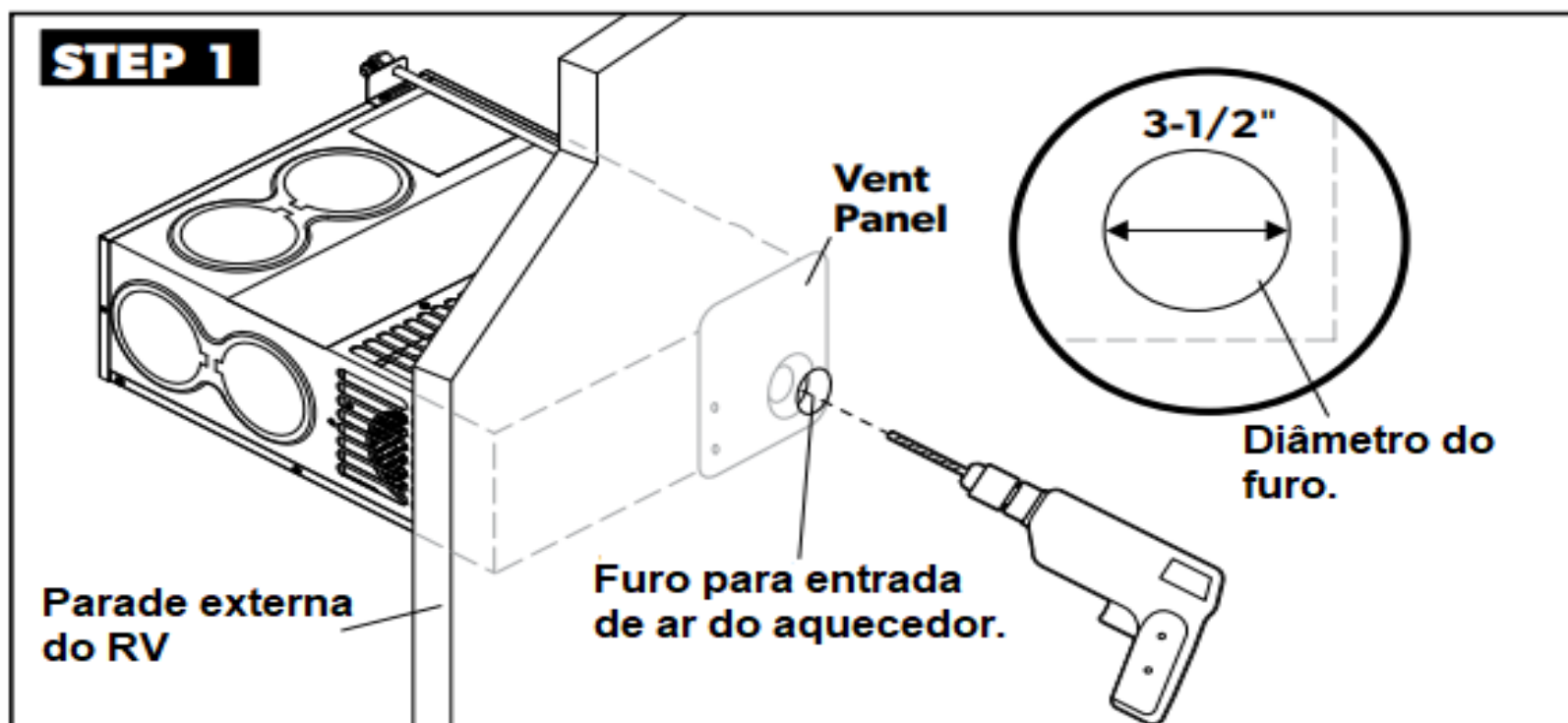
MONTAGEM

Saída de Ventilação (cinco saídas)



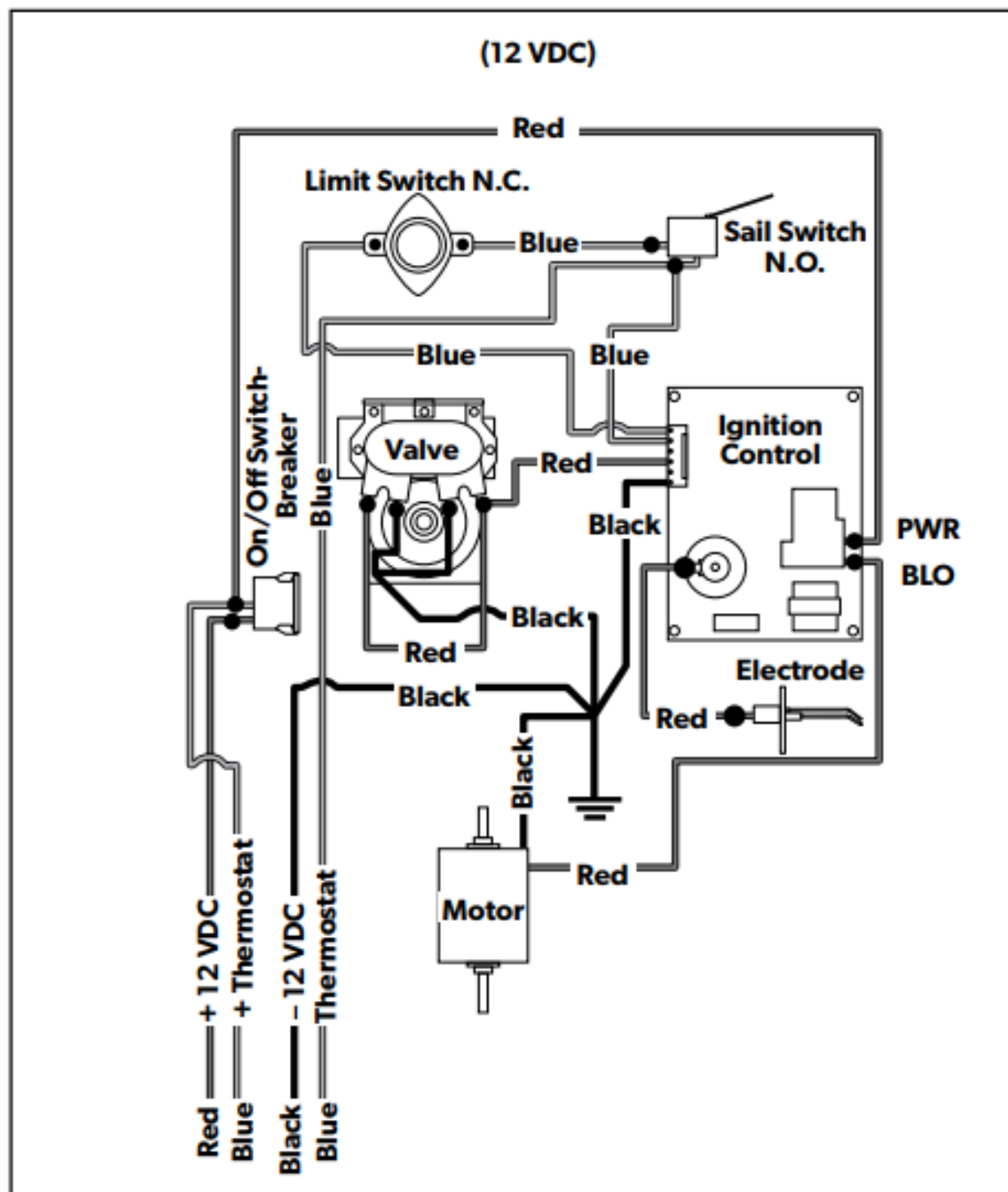
MONTAGEM

Exemplo de Montagem



MONTAGEM

Ligação Elétrica



OBRIGADO!
THANK YOU.

DOMETIC

WWW.DOMETIC.COM.BR

CENTRAL DE ATENDIMENTO

(11) 3251 3352

ATENDIMENTO@OMINIC.COM.BR